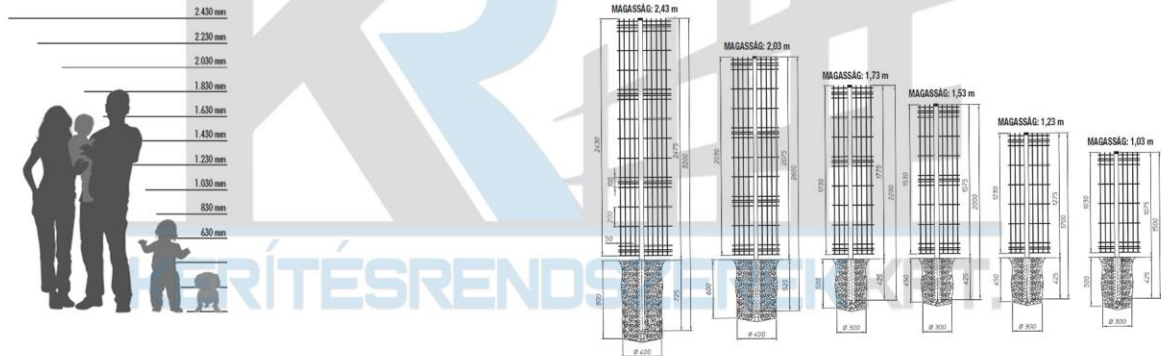
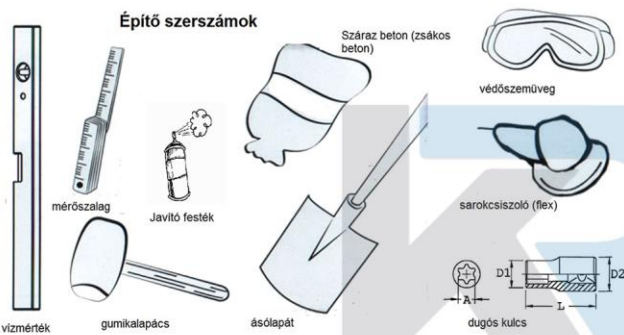


3D TÁBLÁS KERÍTÉSEK TELEPÍTÉSE KENGYELLEL

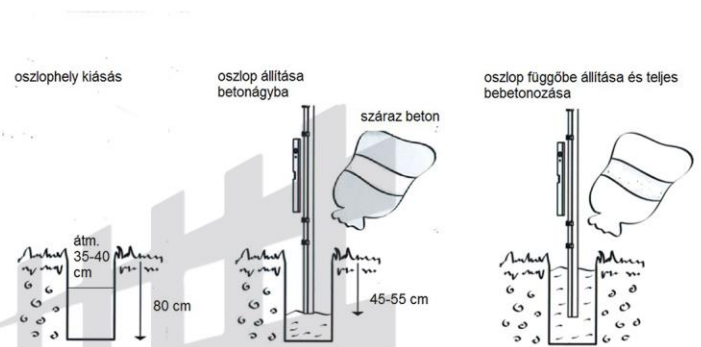
1. Kerítés magasságának kiválasztása 2. 3D kerítéstáblák magasságai



3. Szükséges szerszámok

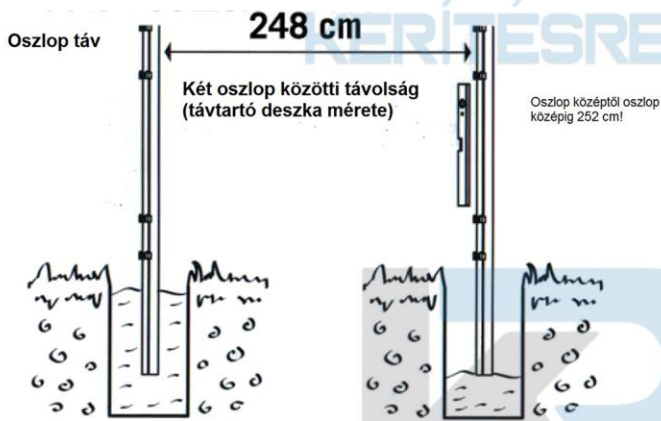


4. Oszloptávolság kialakítása

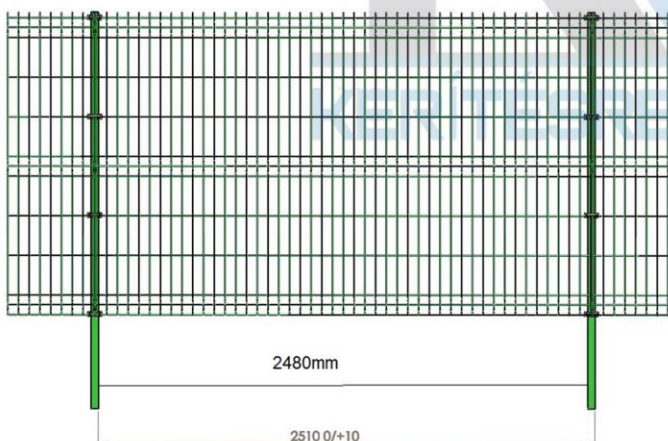


5. Oszloptávolság kialakítása

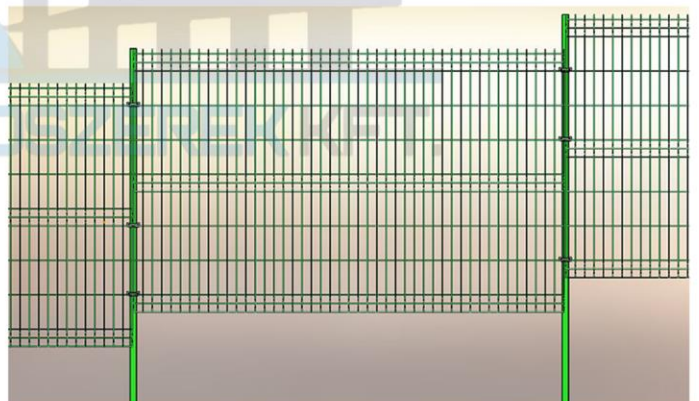
6. 3D kerítés betonlábazattal



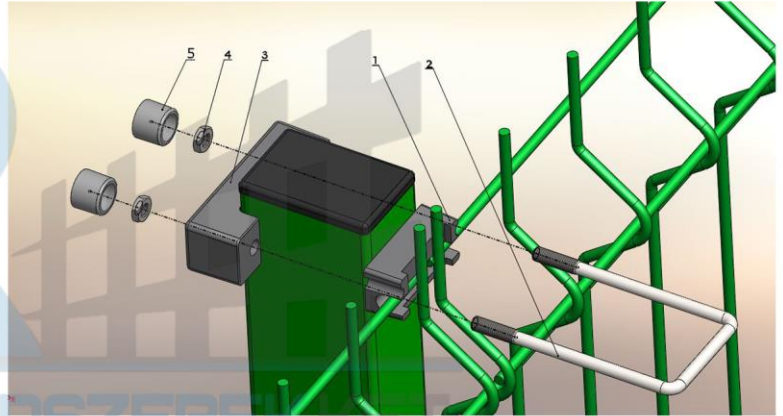
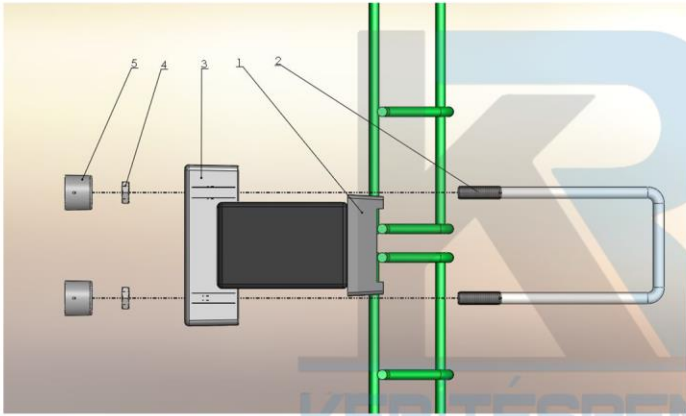
7. Kengyelek elhelyezése



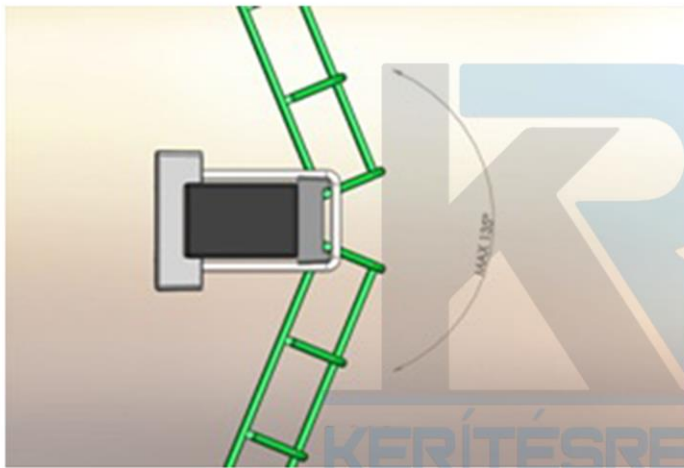
8. Táblák rögzítése lejtős terepen



9-10. Kengyel rögzítése



11. Sarok kialakítása



12. Sarok kialakítása M alakú összekötővel



13. Sarok kialakítása mini összekötővel



Az M alakú összekötőt fogóval rögzítjük



KERÍTÉSRENDSZEREK KFT.