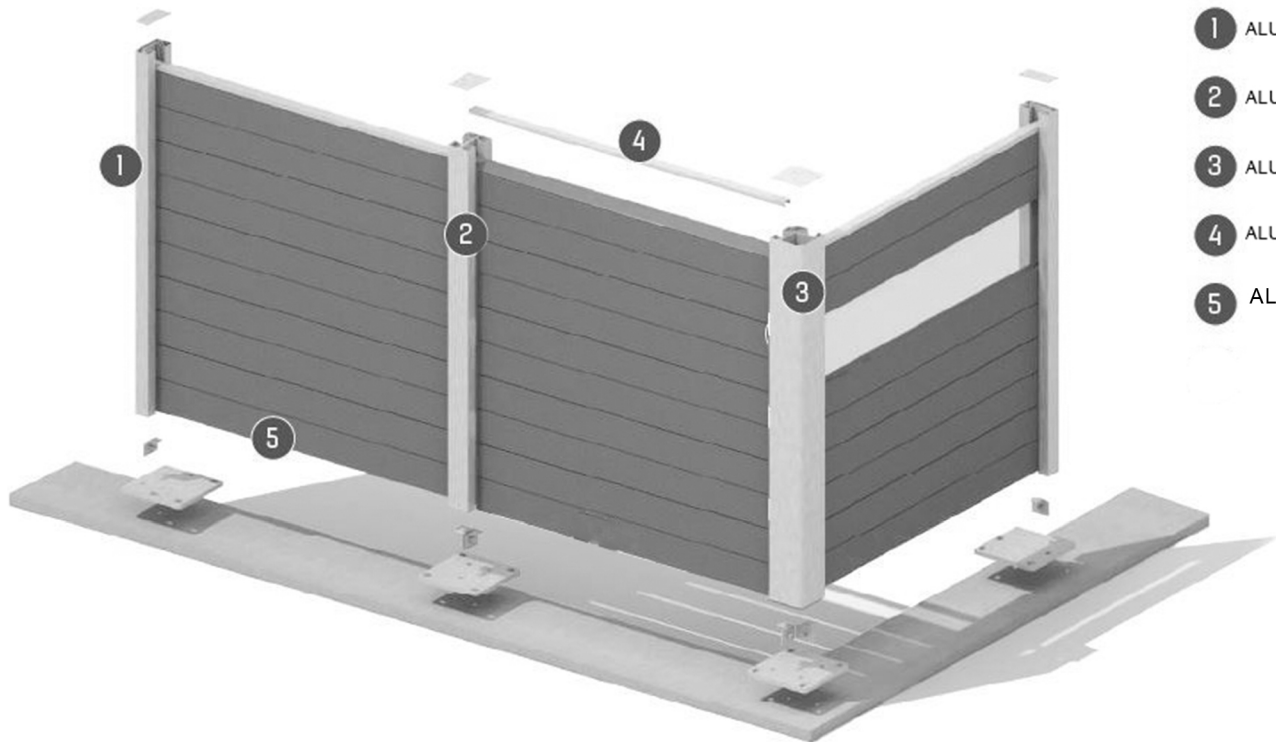


Aluminium oszlopos rendszer építése alumínium lécekkel



Lépések

1, Oszlopállítás betonozással vagy dübelezéssel. Az oszlopok távolsága oszlopközéptől mérve 2000 mm.

2, A beton száradása után a deszkákat felülről csúsztatjuk a két oszlop közé.

3, Az oszlopokat a hozzájuk tartozó oszlopsapkával zárjuk le csavarozással.