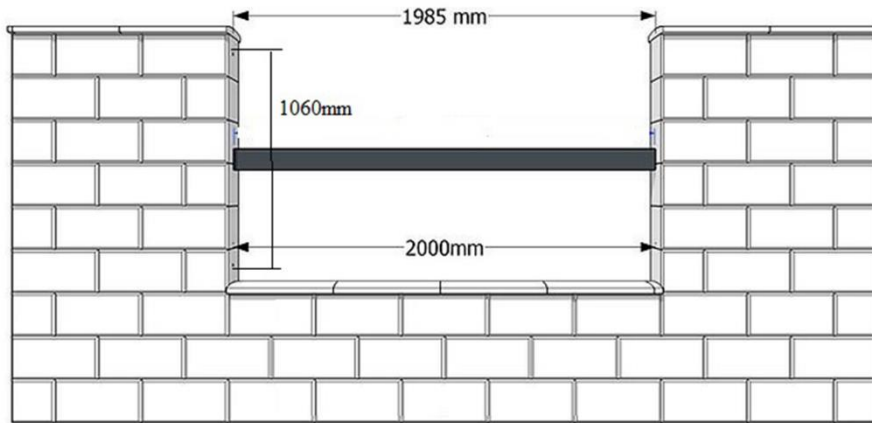
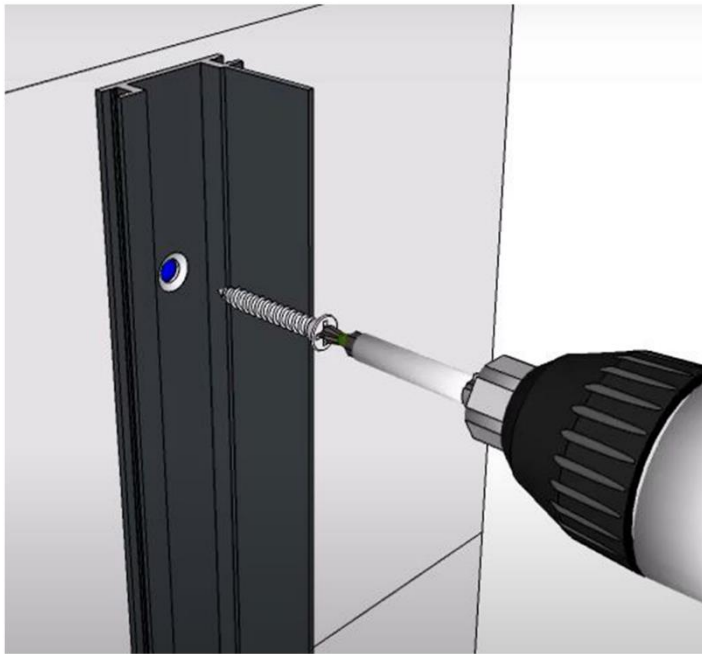


# FEDŐPROFILOS ALUMÍNIUM LÉC RÖGZÍTÉS

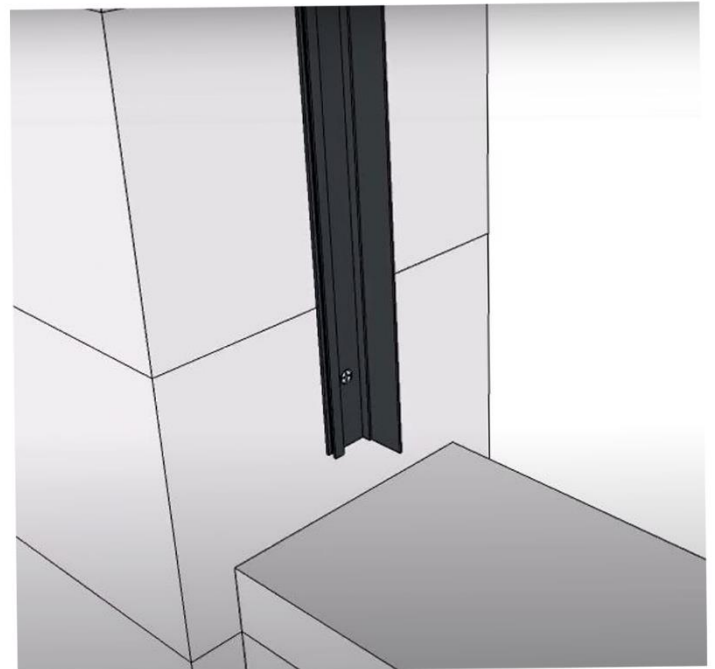
## Kerítésmező méretek



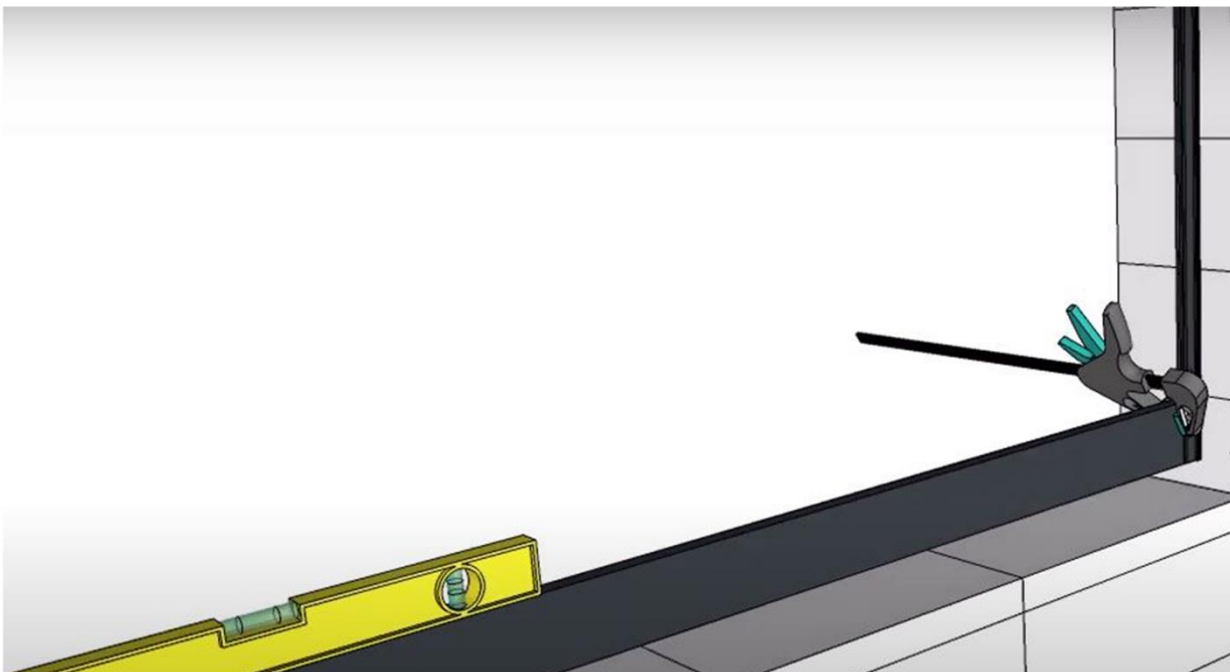
1. lépés: Alumínium léctartó rögzítése



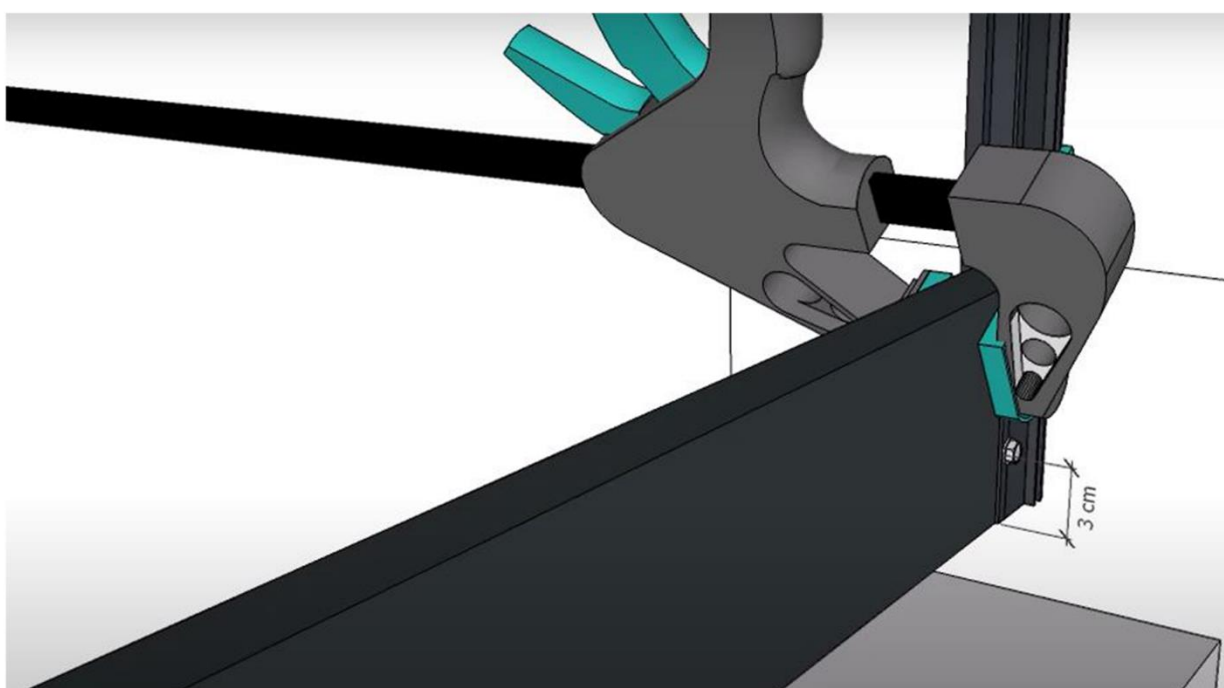
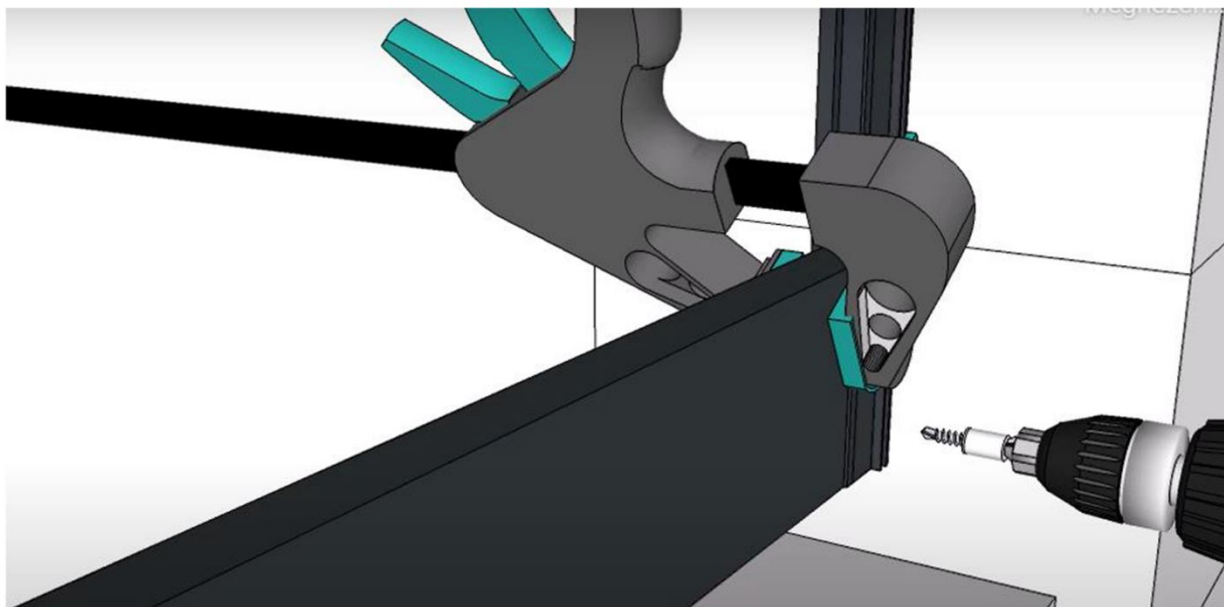
2. lépés: Alumínium léctartó alsó rögzítése



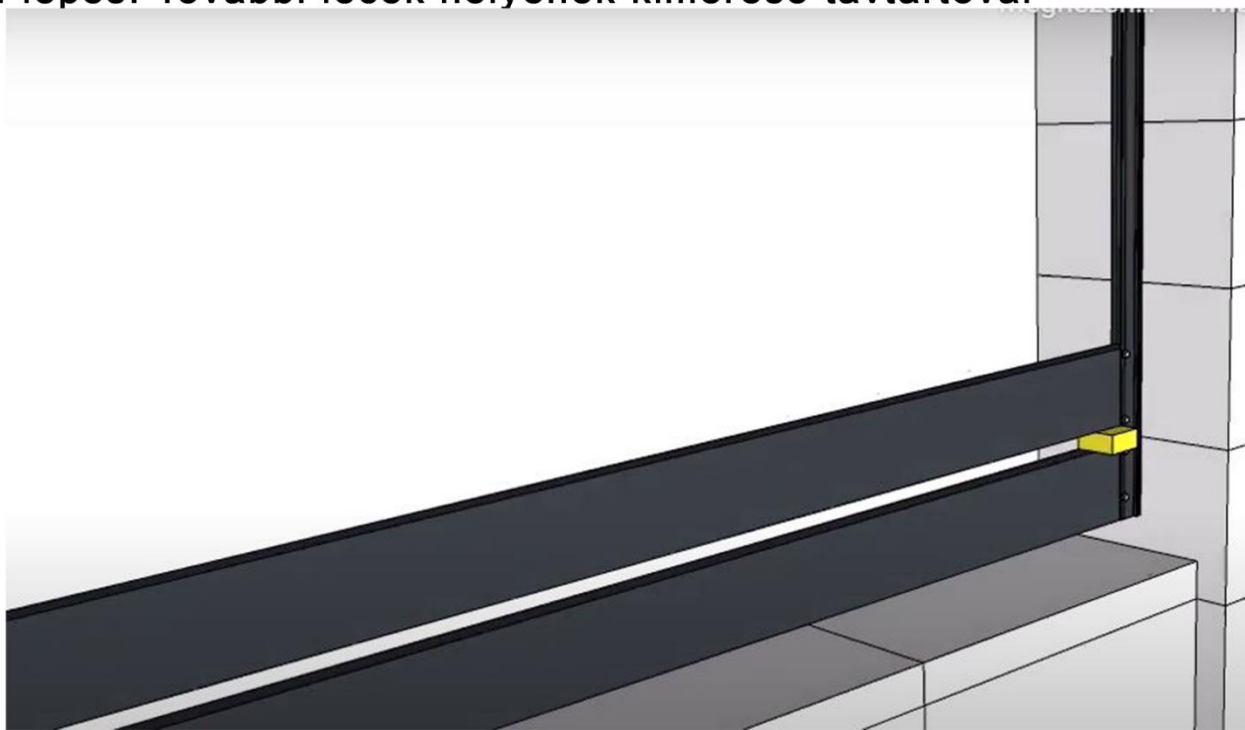
3. lépés: Deszka vízszintes rögzítése szorítóval

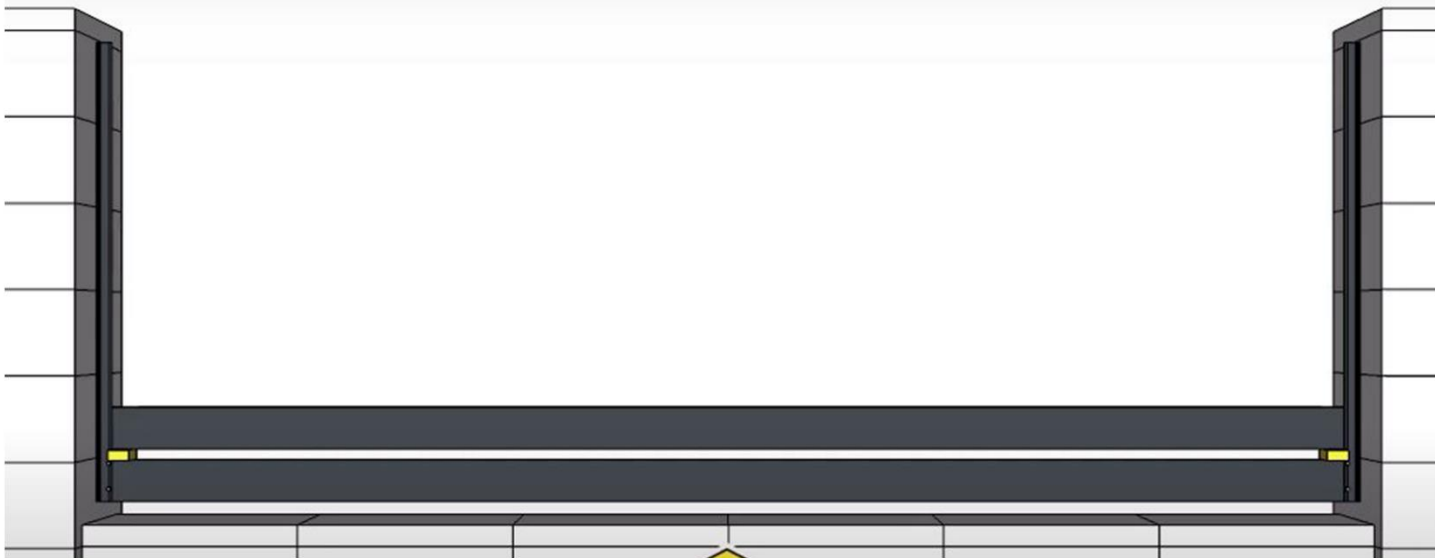


#### 4. lépés: Léc rögzítése önmetsző csavarral



#### 5. lépés: További lécek helyének kimérése távtartóval

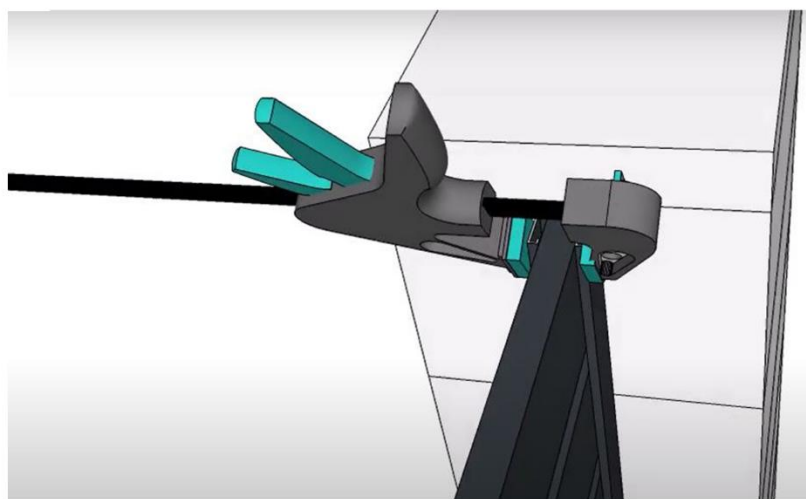




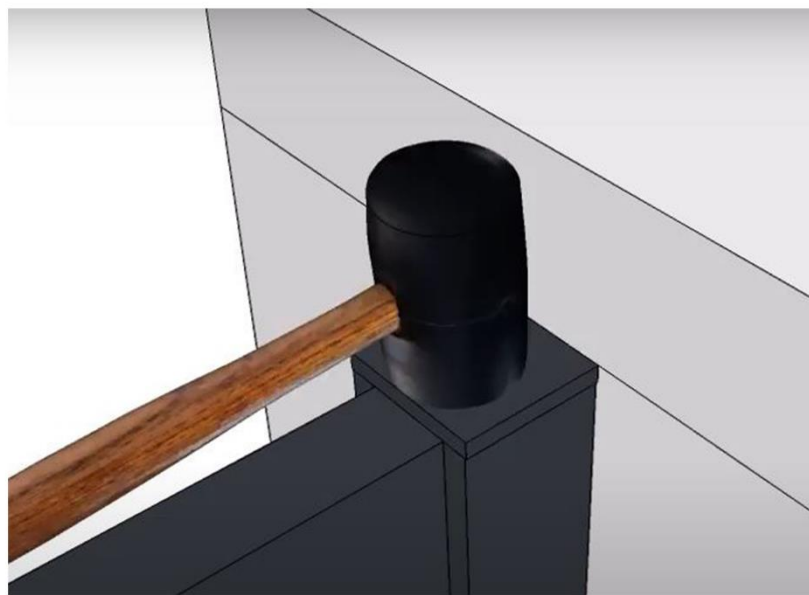
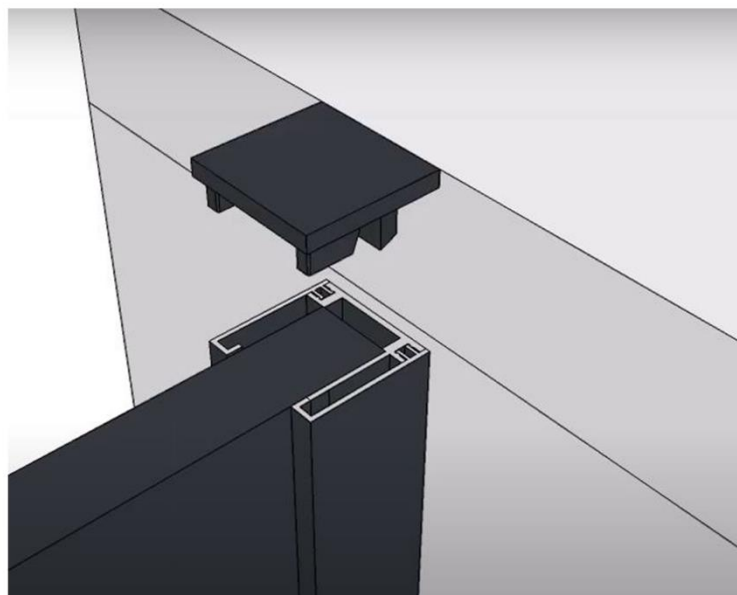
## 6. lépés: Legfelső lécz rögzítése



## 7. lépés: Takaróprofil rögzítése pattintással



## 8. lépés: Végzáró elem felhelyezése



## Kész kerítésmező

