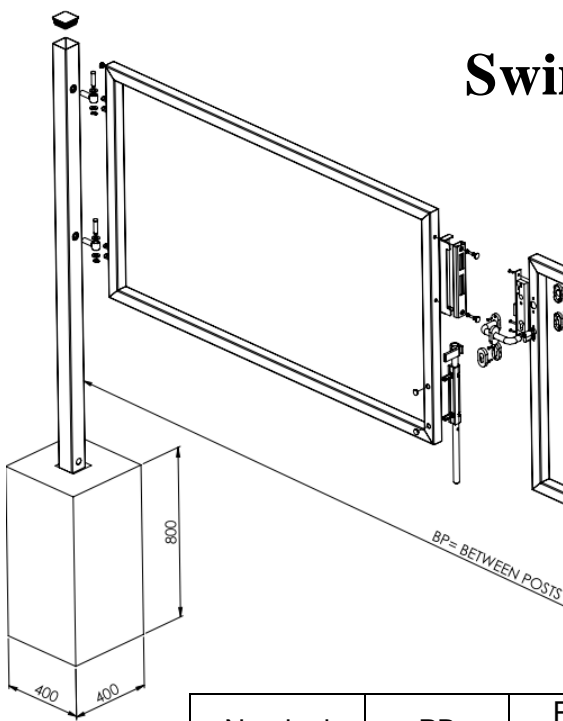
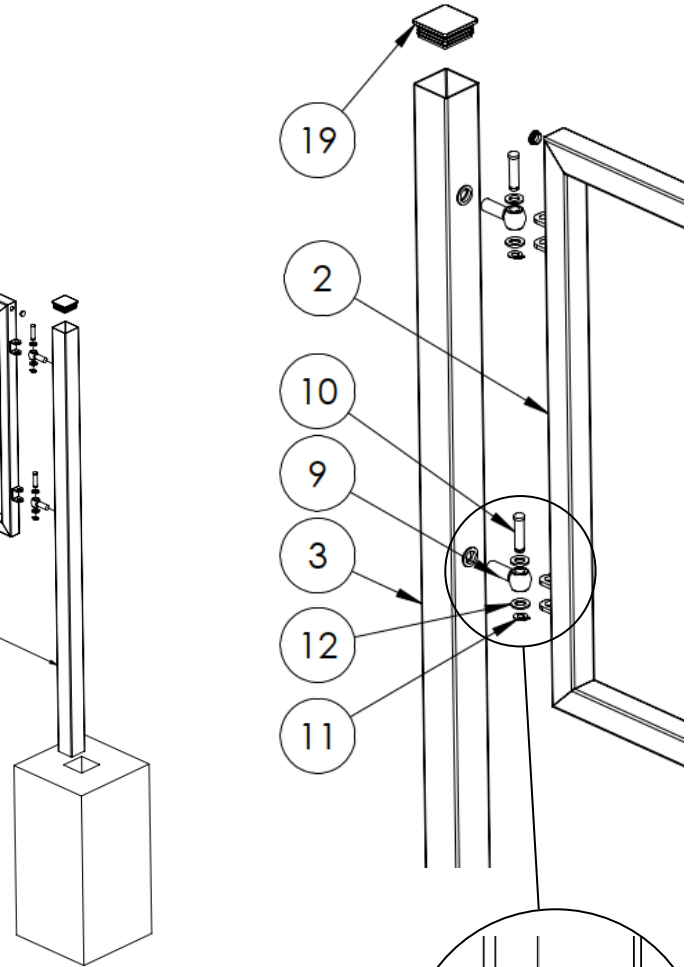


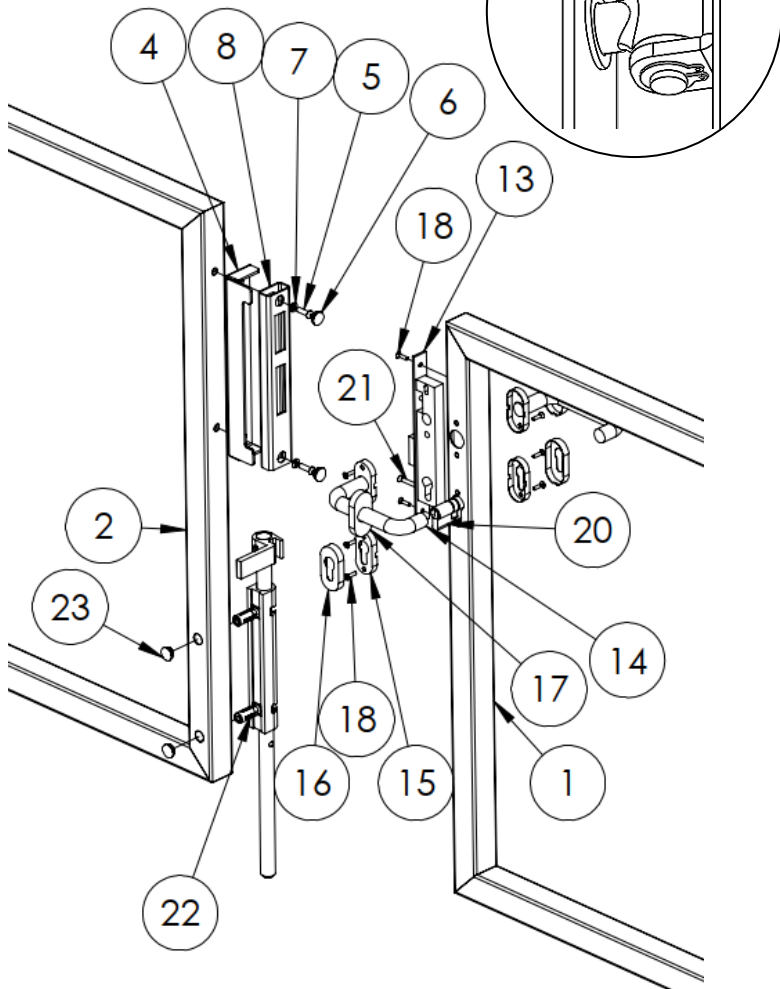
SwingMi Home 2W



Nominal Width [mm]	PB [mm]	Post Section [mm]
3000	3015	60x60
4000	4015	80x80

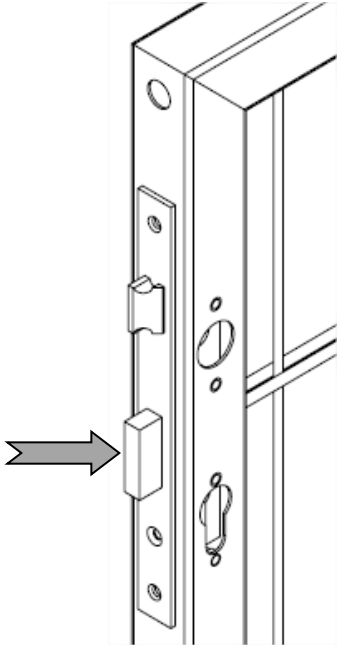


After assembly/ Nach montage

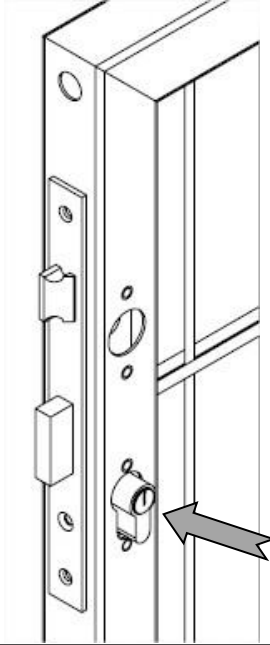


ENGLISH	DEUTSCH
1.Wing	1.Flügel
2. Latch Wing	2.Riegelflügel
3. Hinge Post	3.Scharnierpfosten
4.Slam plate	4.Anschlagblech
5.Screw M6x20	5.Schraube M6x20
6.Plug ϕ 15	6.Kappe ϕ 15
7.Washer M6	7.Scheibe M6
8.Wing Catcher	8.Flügel Fänger
9.Hinges	9.Scharnier
10.Pin	10.Bolzen
11.Seger Ring	11.Seger Ring
12.Washer M12	12.Scheibe M12
13.Lock	13.Schloss
14.Handle	14.Flügelgriff
15.Cover shield	15.Abdeckschild
16.Rosette 1	16.Rosette 1
17.Rosette 2	17.Rosette 2
18.Screw M4x16	18.Schraube M4x16
19.Plastic cap 60x60	19.Kunststoffkappe 60x60
20.Cylinder	20.Profilzylinder
21.Screw M5x30	21.Schraube M5x30
22.Dropbolt	22.Bodenriegel
23.Plug ϕ 15	23.Kappe ϕ 15

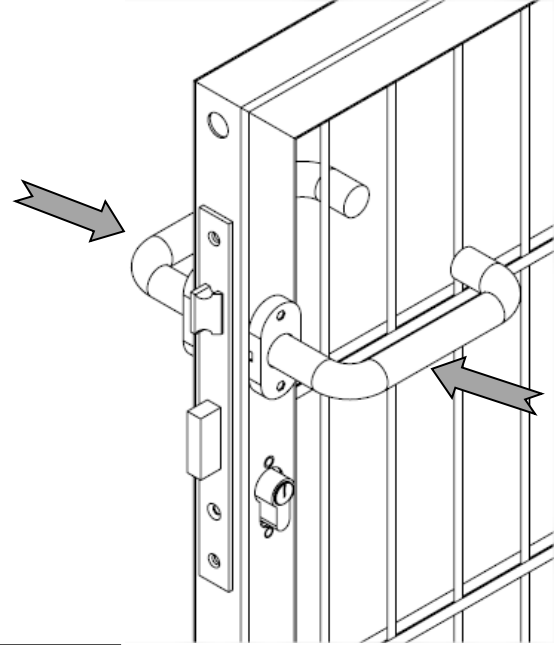
LOCK ASSEMBLY/ SCHLOSSEINBAU



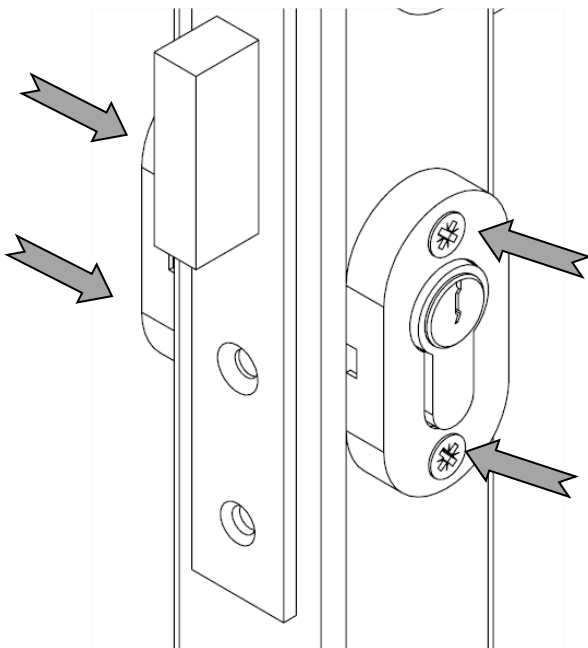
1.Insert lock into the wing.
1.Schloss in den Flügel montieren.



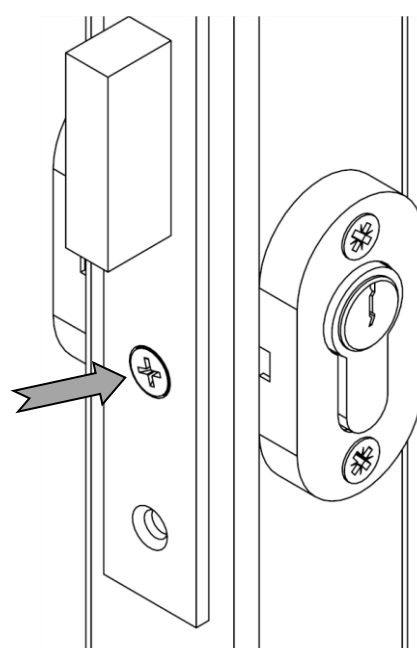
2.Insert cylinder into lock.
2.Profilzylinder in Schloss montieren.



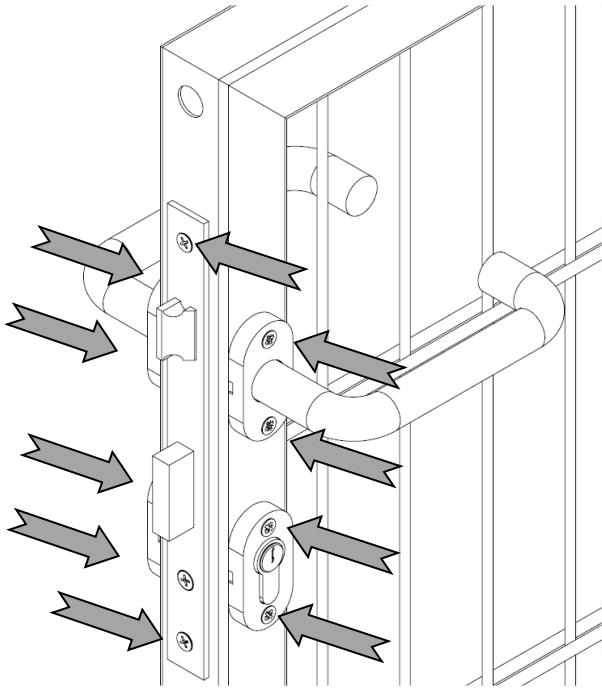
3.Assemble handles together into wing.
3.Flügelgriffe beidseitig in Flügel montieren.



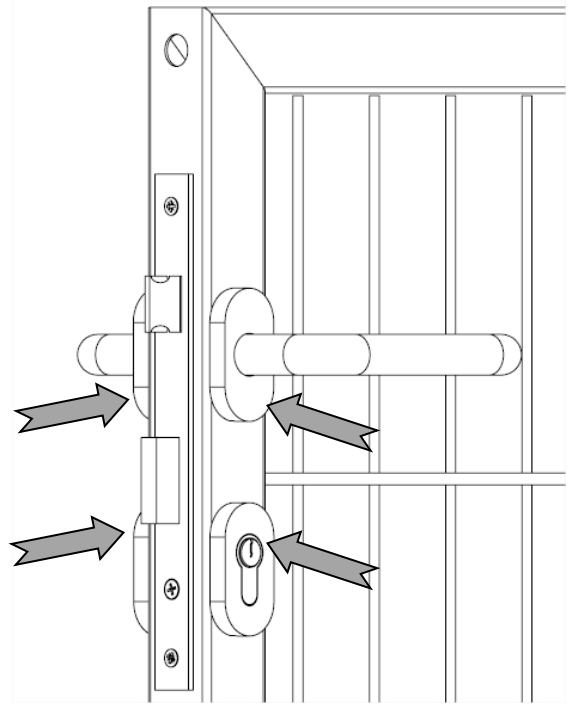
4.Rosettes fix using M4 Screw (don't tighten, cylinder must be symmetrically installed).
4. Rosetten mit M4 Schraube befestigen (nicht fest anziehen, Profilzylinder muß symmetrisch eingebaut sein).



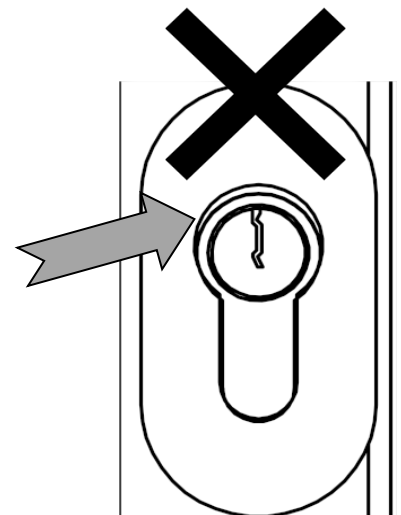
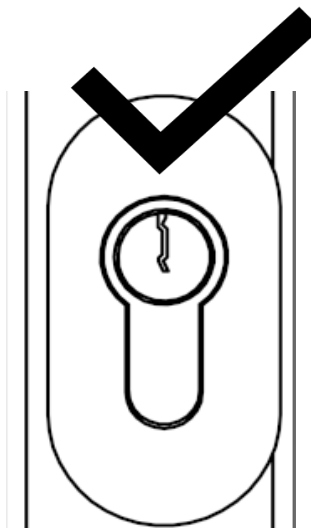
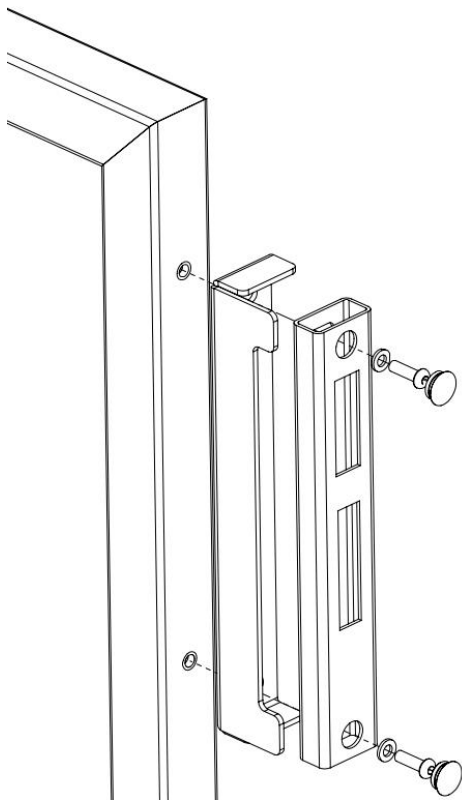
5. Lock cylinder with M5 screw tighten.
5. Profilzylinder mit M5 Schraube festschrauben und anziehen.



6. When the cylinder is positioned in middle, tighten all screws.
 6. Wenn der Profilzylinder in der mitte ist alle Schrauben festziehen.



7. Rosetten assembly.
 7. Rosetten montieren.



8. Assembly all latch elements and screw to frame with M6x20 screws and add plug $\phi 15$.

8. Alle Flügel Fänger elemente montieren und mit M6x20 Schrauben festziehen und Stecker $\phi 15$ hinzufügen.